

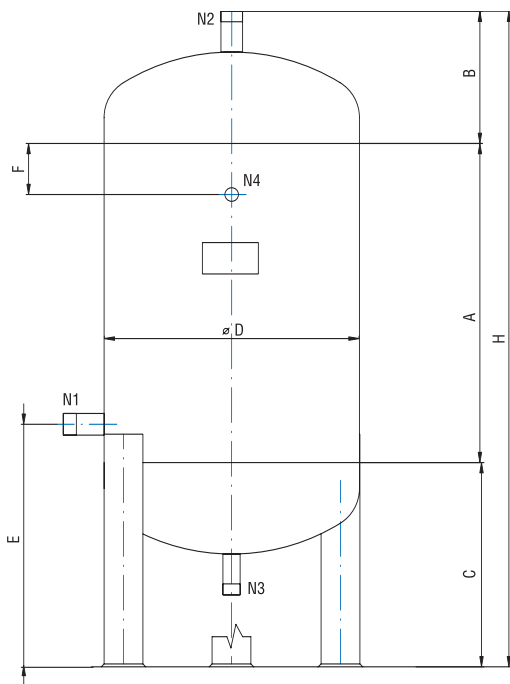
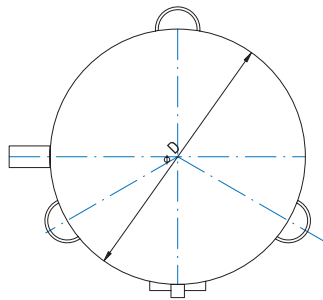
# Rostfreie Behälter für Warmgebrauchswasser

**ELTE s.r.o.**

**Wohnstätte der Gesellschaft, Verkauf/Servis:**  
 ELTE GmbH, Velká hradební 37, Ústí nad Labem 400 01  
 tel.: +420 475 210 099; fax: +420 475 211 066  
 E-Mail: elte@elte-ustinl.cz

**Herstellung-Herstellungsstätte Buštěhrad:**  
 ELTE GmbH, Kladenská 550, Buštěhrad 273 43  
 tel./fax: +420 312 250 233; +420 312 250 724  
 E-Mail: vyroba@elte-ustinl.cz

<http://www.elte-ustinl.cz>



## Konstruktionsparameter

	I.	II.
<b>Arbeitsüberdruck/max. Temperatur:</b>	0,6 MPa/90 °C	1,0 MPa/90 °C
<b>Ausführung:</b>	stehend auf drei Füßen	
<b>Werkstoff:</b>	WNr 1.4541, AISI 321 (ČSN 17 248.4)	
<b>Grundausstattung:</b>	Rohransätze gemäß beiliegender Tabelle	
<b>Behältersoberfläche:</b>	gebeizt + Passivierung, ohne Isolation	

Außer Wärmetauscher MAX erzeugt die Firma auch rostfreie Behälter für Warmgebrauchswasser bis 200 000 L Umfang in Standard-durchführung für Arbeitsüberdruck 0,6 MPa und 1,0 MPa, die gemäß dem Wunsch mit Heizschraublinien auf eine bestimmte Leistung, das bedeutet bestimmte Anheizungszeit oder mit Muffen für elektrische Heizkörperinstallation ausgestattet werden. Die angebotene Aus-stattung kann auch kombiniert werden.

**Durchführung:** stehend auf drei Füßen, Material AISI 304 (Tschech. Norm nr. 17240) mit Standardmuffen

**Behältersoberfläche:** gebeizt + Passivierung, ohne Isolation

**Liefertermine:** In der Regel bis 3 Wochen ab einer verbindlicher Bestellung, bei nicht standardten Vergabungen gemäß Vereinbarung.

**Ferner bieten wir an** (neben der Standardreihe):

- abnehmbare oder fest eingebaute Edelstahl-Heizspiralen zur Heizung aus einem Zentralheizungskreis oder aus Solarpaneelen
- Rohransätze zur Installation von Heizkörpern
- andere Vorgaben für Speicher gemäß Anforderungen des Planers oder des Auftraggebers (Produktionsstelle Buštěhrad kontaktieren)
- Kombination der angebotenen Ausstattung
- andere Abmessungen der Rohransätze und deren Einsatz laut Vorgaben des Kunden
- 100% dimensionsgerechter Ersatz Ihrer abgenutzten Behälter
- Wärmeisolierung

### Erläuterungen zur Tabelle:

<b>A</b>	Mantelhöhe	<b>C</b>	Trennebene des unteren Bodens und Mantels vom Fußboden
<b>D</b>	Manteldurchmesser	<b>E</b>	Abstand des seitlichen Rohransatzes vom Fußboden
<b>V</b>	Behältervolumen	<b>N 1;2</b>	oberer und seitlicher Rohransatz
<b>H</b>	Gesamthöhe	<b>N 2</b>	unterer Rohransatz Deckel
<b>F</b>	Abstand des Rohransatzes für Thermometer	<b>N 3</b>	Rohransatz für Thermometer
<b>B</b>	Bodenhöhe		



**A = 625 mm      A = 1000 mm      A = 1250 mm      A = 1500 mm**

D	B	C	E	N 1;2	N 3	N 4	V	H	F	V	H	F	V	H	F	V	H	F
mm	mm	mm	mm	G	G	G	l	mm	mm	l	mm	mm	l	mm	mm	l	mm	mm
<b>400</b>	135	350	410	1"	3/4"	1/2"	<b>100</b>	1170	100	<b>150</b>	1545	150	<b>180</b>	1795	200	<b>210</b>	2045	300
<b>500</b>	150	400	475	5/4"	1"	1/2"	<b>170</b>	1235	100	<b>250</b>	1610	150	<b>300</b>	1860	200	<b>350</b>	2110	300
<b>600</b>	185	450	530	6/4"	5/4"	1/2"	<b>250</b>	1320	100	<b>360</b>	1695	150	<b>430</b>	1945	200	<b>500</b>	2195	300
<b>700</b>	205	500	575	2"	6/4"	1/2"	<b>360</b>	1385	100	<b>500</b>	1760	150	<b>600</b>	2010	200	<b>700</b>	2260	300
<b>800</b>	230	500	575	2"	6/4"	1/2"	<b>500</b>	1415	100	<b>670</b>	1790	150	<b>800</b>	2040	200	<b>920</b>	2290	300
<b>900</b>	255	550	650	2 1/2"	2"	1/2"	<b>630</b>	1490	100	<b>870</b>	1865	150	<b>1000</b>	2115	200	<b>1200</b>	2365	300
<b>1000</b>	280	550	650	3"	2 1/2"	1/2"	<b>800</b>	1515	100	<b>1100</b>	1890	150	<b>1300</b>	2140	200	<b>1430</b>	2390	300
<b>1100</b>	305	600	700	3"	2 1/2"	1/2"	<b>1000</b>	1540	100	<b>1350</b>	1915	150	<b>1600</b>	2165	200	<b>1830</b>	2415	300

